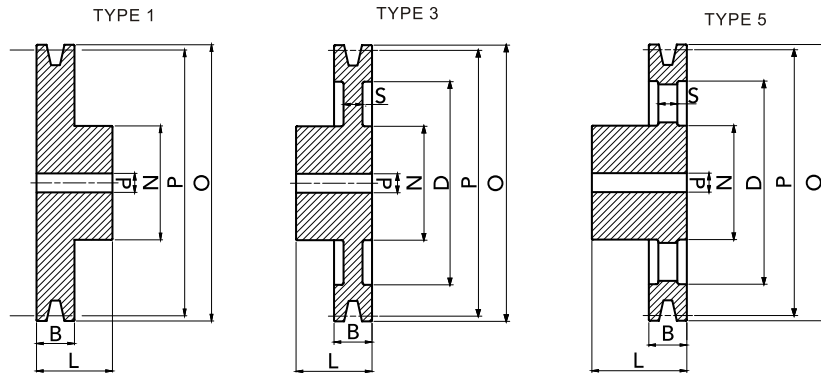


# V-PULLEYS FOR BORING

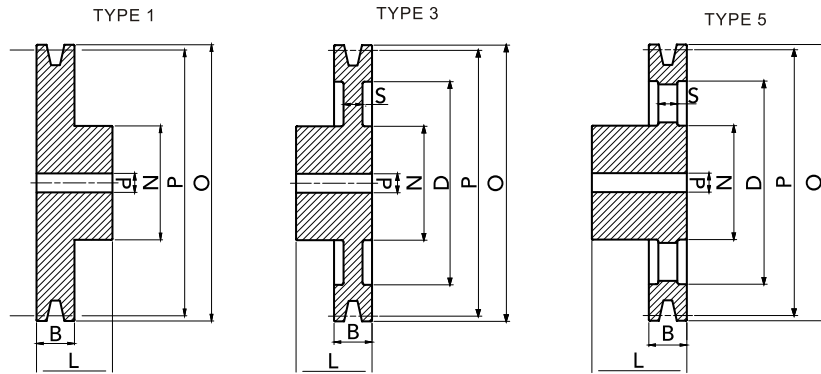
# SPA/1



Type	P	O	GROOVES	N	L	D	S	B	Type	d (H9)
SPA 40-1	40	45,5	1	40	35	-	-	20	1	10
SPA 50-1	50	55,5	1	40	35	-	-	20	1	10
SPA 55-1	55	60,5	1	40	35	-	-	20	1	10
SPA 60-1	60	65,5	1	40	35	-	-	20	1	10
SPA 63-1	63	68,5	1	40	35	-	-	20	1	10
SPA 65-1	65	70,5	1	40	40	-	-	20	1	10
SPA 70-1	70	75,5	1	40	40	-	-	20	1	10
SPA 75-1	75	80,5	1	40	40	-	-	20	1	10
SPA 80-1	80	85,5	1	45	40	-	-	20	1	10
SPA 85-1	85	90,5	1	45	40	-	-	20	1	10
SPA 90-1	90	95,5	1	45	40	-	-	20	1	10
SPA 95-1	95	100,5	1	45	40	-	-	20	1	10
SPA 100-1	100	105,5	1	48	40	-	-	20	1	10
SPA 105-1	105	110,5	1	48	40	-	-	20	1	10
SPA 112-1	112	117,5	1	48	40	-	-	20	1	10
SPA 120-1	120	125,5	1	60	40	-	-	20	1	15
SPA 125-1	125	130,5	1	60	40	-	-	20	1	15
SPA 130-1	130	135,5	1	60	40	-	-	20	1	15
SPA 140-1	140	145,5	1	60	40	107	10	20	3	15
SPA 150-1	150	155,5	1	60	40	117	10	20	3	15
SPA 160-1	160	165,5	1	60	40	127	10	20	3	15
SPA 170-1	170	175,5	1	60	40	137	10	20	3	15
SPA 180-1	180	185,5	1	65	40	147	10	20	3	20
SPA 200-1	200	205,5	1	65	45	167	10	20	3	20
SPA 225-1	225	230,5	1	65	45	193	10	20	3	20
SPA 250-1	250	255,5	1	75	50	217	12	20	3	20
SPA 280-1	280	285,5	1	75	50	247	14	20	5	20
SPA 300-1	300	305,5	1	75	50	267	14	20	5	20
SPA 355-1	355	360,5	1	75	50	322	14	20	5	20
SPA 400-1	400	405,5	1	90	50	367	14	20	5	20
SPA 450-1	450	455,5	1	90	50	417	14	20	5	20
SPA 500-1	500	505,5	1	90	50	467	14	20	5	20
SPA 560-1	560	565,5	1	100	50	527	15	20	5	25
SPA 600-1	600	605,5	1	100	50	567	16	20	5	25

# V-PULLEYS FOR BORING

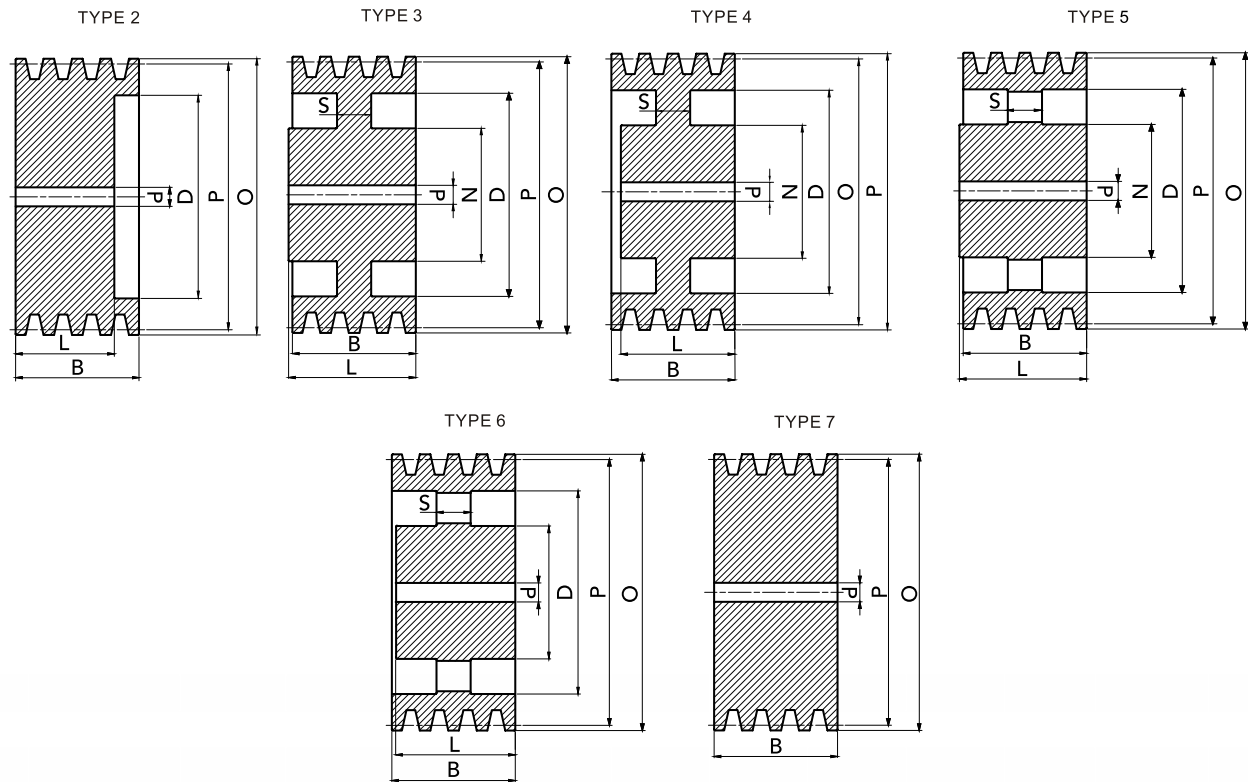
# SPA/2



Type	P	O	GROOVES	N	L	D	S	B	Type	d (H9)
SPA50-2	50	55,5	2	40	45	-	-	35	1	10
SPA55-2	55	60,5	2	40	45	-	-	35	1	10
SPA60-2	60	65,5	2	40	45	-	-	35	1	10
SPA63-2	63	68,5	2	40	45	-	-	35	1	10
SPA65-2	65	70,5	2	40	45	-	-	35	1	10
SPA70-2	70	75,5	2	50	45	-	-	35	1	10
SPA75-2	75	80,5	2	50	45	-	-	35	1	10
SPA80-2	80	85,5	2	50	45	-	-	35	1	10
SPA85-2	85	90,5	2	50	45	-	-	35	1	10
SPA90-2	90	95,5	2	60	45	-	-	35	1	15
SPA95-2	95	100,5	2	60	45	-	-	35	1	15
SPA100-2	100	105,5	2	60	45	-	-	35	1	15
SPA105-2	105	110,5	2	60	45	-	-	35	1	15
SPA112-2	112	117,5	2	60	45	-	-	35	1	15
SPA120-2	120	125,5	2	60	45	-	-	35	1	15
SPA125-2	125	130,5	2	60	45	-	-	35	1	15
SPA130-2	130	135,5	2	60	45	-	-	35	1	15
SPA140-2	140	145,5	2	60	45	107	10	35	3	15
SPA150-2	150	155,5	2	60	45	117	10	35	3	15
SPA160-2	160	165,5	2	60	45	127	10	35	3	15
SPA170-2	170	175,5	2	60	45	137	10	35	3	20
SPA180-2	180	185,5	2	70	50	147	12	35	3	20
SPA190-2	190	195,5	2	70	50	157	12	35	3	20
SPA200-2	200	205,5	2	70	50	167	12	35	3	20
SPA225-2	225	230,5	2	70	50	193	12	35	3	20
SPA250-2	250	255,5	2	75	50	217	12	35	3	20
SPA280-2	280	285,5	2	80	50	247	14	35	5	20
SPA300-2	300	305,5	2	80	50	267	14	35	5	20
SPA315-2	315	320,5	2	80	50	282	14	35	5	20
SPA355-2	355	360,5	2	80	50	322	14	35	5	20
SPA400-2	400	405,5	2	90	50	367	14	35	5	20
SPA450-2	450	455,5	2	100	50	417	14	35	5	25
SPA500-2	500	505,5	2	100	50	467	16	35	5	25
SPA560-2	560	565,5	2	100	50	527	18	35	5	25
SPA630-2	630	635,5	2	110	50	597	18	35	5	25

# V-PULLEYS FOR BORING

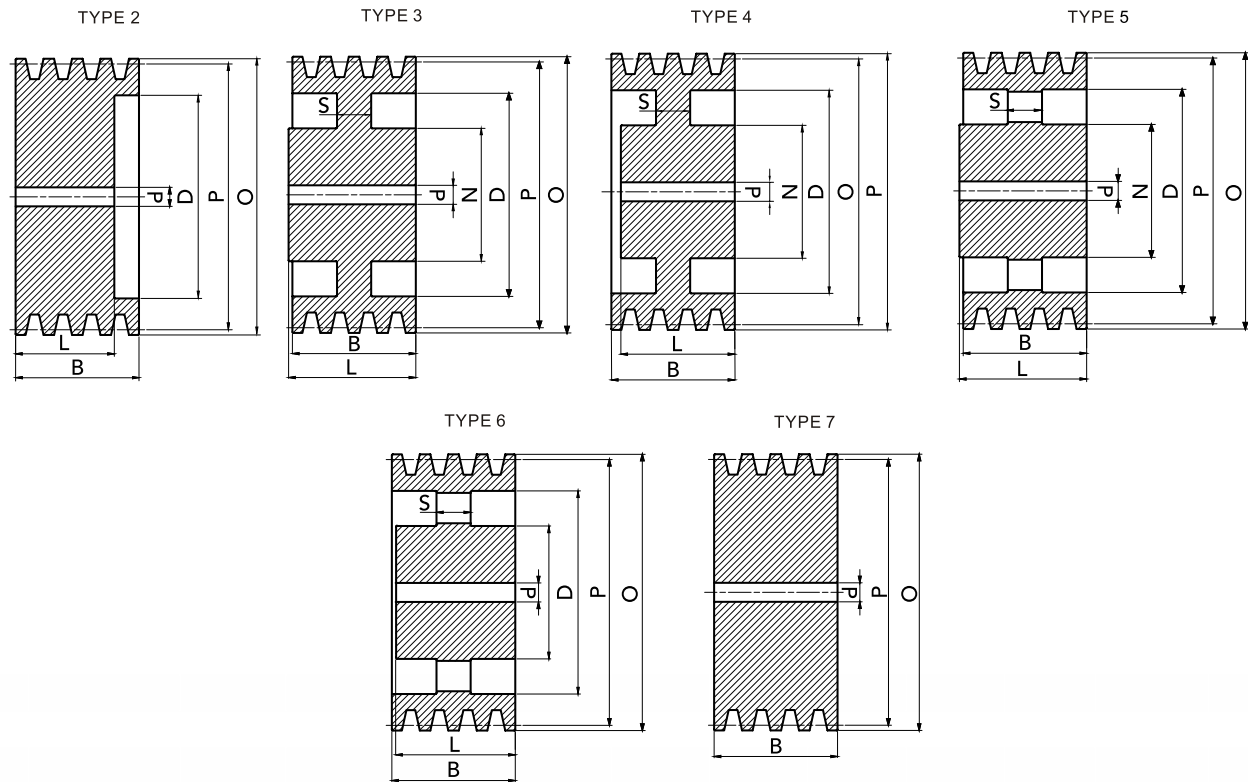
# SPA/4



Type	P	O	GROOVES	N	L	D	S	B	Type	d (H9)
SPA70-4	70	75,5	4	-	-	-	-	65	7	10
SPA75-4	75	80,5	4	-	-	-	-	65	7	10
SPA80-4	80	85,5	4	-	-	-	-	65	7	15
SPA85-4	85	90,5	4	-	-	-	-	65	7	15
SPA90-4	90	95,5	4	-	-	-	-	65	7	15
SPA95-4	95	100,5	4	-	-	-	-	65	7	15
SPA100-4	100	105,5	4	-	52	67	-	65	2	15
SPA105-4	105	110,5	4	-	52	72	-	65	2	15
SPA112-4	112	117,5	4	-	52	79	-	65	2	15
SPA120-4	120	125,5	4	-	52	87	-	65	2	15
SPA125-4	125	130,5	4	-	52	97	-	65	2	15
SPA130-4	130	135,5	4	-	52	97	-	65	2	15
SPA140-4	140	145,5	4	-	52	107	-	65	2	20
SPA150-4	150	155,5	4	-	52	117	-	65	2	20
SPA160-4	160	165,5	4	70	52	127	18	65	4	20
SPA170-4	170	175,5	4	80	52	137	18	65	4	20
SPA180-4	180	185,5	4	80	60	147	18	65	4	20
SPA200-4	200	205,5	4	80	60	167	18	65	4	20
SPA225-4	225	230,5	4	90	60	192	18	65	4	20
SPA250-4	250	255,5	4	90	65	217	18	65	3	20
SPA280-4	280	285,5	3	90	65	247	16	65	5	20
SPA300-4	300	305,5	4	90	65	267	16	65	5	20
SPA355-4	355	360,5	4	90	65	322	16	65	5	25
SPA400-4	400	405,5	4	100	65	367	20	65	5	25
SPA450-4	450	455,5	4	105	65	417	20	65	6	25
SPA500-4	500	505,5	4	105	65	467	20	65	6	25
SPA560-4	560	565,5	4	120	65	527	22	65	5	25
SPA630-4	630	635,5	4	120	65	597	22	65	5	25

# V-PULLEYS FOR BORING

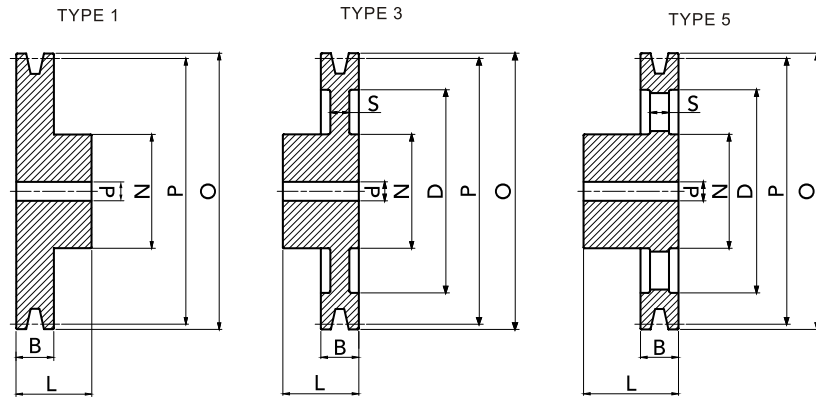
# SPA/5



Type	P	O	GROOVES	N	L	D	S	B	Type	d (H9)
SPA70-5	70	75,5	5	-	-	-	-	80	7	10
SPA75-5	75	80,5	5	-	-	-	-	80	7	10
SPA80-5	80	85,5	5	-	-	-	-	80	7	15
SPA85-5	85	90,5	5	-	-	-	-	80	7	15
SPA90-5	90	95,5	5	-	-	-	-	80	7	15
SPA95-5	95	100,5	5	-	-	-	-	80	7	15
SPA100-5	100	105,5	5	-	52	67	-	80	2	15
SPA105-5	105	110,5	5	-	52	72	-	80	2	15
SPA112-5	112	117,5	5	-	52	79	-	80	2	15
SPA120-5	120	125,5	5	-	52	87	-	80	2	15
SPA130-5	130	135,5	5	-	52	97	-	80	2	15
SPA140-5	140	145,5	5	-	52	107	-	80	2	20
SPA150-5	150	155,5	5	-	52	117	-	80	2	20
SPA160-5	160	165,5	5	80	52	127	22	80	4	20
SPA170-5	170	175,5	5	80	52	137	18	80	4	20
SPA180-5	180	185,5	5	80	65	147	22	80	4	20
SPA200-5	200	205,5	5	80	65	167	20	80	4	20
SPA225-5	225	230,5	5	90	65	192	20	80	4	20
SPA250-5	250	255,5	5	90	65	217	20	80	4	20
SPA280-5	280	285,5	5	100	65	247	18	80	6	25
SPA300-5	300	305,5	5	100	65	267	18	80	6	25
SPA355-5	355	360,5	5	100	65	322	18	80	6	25
SPA400-5	400	405,5	5	100	65	367	22	80	6	25
SPA450-5	450	455,5	5	105	65	417	22	80	6	25
SPA500-5	500	505,5	5	110	65	467	22	80	6	25
SPA560-5	560	565,5	5	120	80	527	24	80	5	25
SPA600-5	600	605,5	5	120	80	567	26	80	5	25
SPA630-5	630	635,5	5	120	80	597	24	80	5	25

# V-PULLEYS FOR BORING

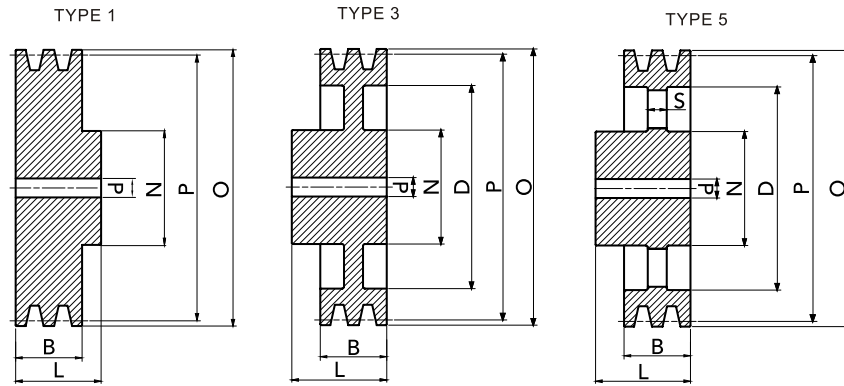
# SPB/1



Type	P	O	GROOVES	N	L	D	S	B	Type	d (H9)
SPB70-1	70	77	1	45	45	-	-	25	1	10
SPB80-1	80	87	1	50	45	-	-	25	1	10
SPB90-1	90	97	1	50	45	-	-	25	1	10
SPB100-1	100	107	1	52	45	-	-	25	1	10
SPB112-1	112	119	1	55	45	-	-	25	1	15
SPB120-1	120	127	1	55	45	-	-	25	1	15
SPB125-1	125	132	1	58	45	-	-	25	1	15
SPB130-1	130	137	1	60	45	-	-	25	1	15
SPB140-1	140	147	1	65	45	-	-	25	1	20
SPB150-1	150	157	1	65	45	-	-	25	1	20
SPB160-1	160	167	1	65	45	118	12	25	3	20
SPB170-1	170	177	1	65	45	128	12	25	3	20
SPB180-1	180	187	1	65	45	138	12	25	3	20
SPB200-1	200	207	1	70	45	158	14	25	3	20
SPB212-1	212	219	1	70	45	170	14	25	3	20
SPB225-1	225	232	1	70	45	184	14	25	3	20
SPB250-1	250	257	1	70	50	208	14	25	3	20
SPB280-1	280	287	1	76	50	238	14	25	3	20
SPB300-1	300	307	1	76	50	258	15	25	5	20
SPB315-1	315	322	1	76	50	273	15	25	5	20
SPB340-1	340	347	1	80	50	298	15	25	5	20
SPB355-1	355	362	1	80	50	313	15	25	5	20
SPB380-1	380	387	1	85	55	338	18	25	5	20
SPB400-1	400	407	1	85	55	358	18	25	5	20
SPB450-1	450	457	1	90	60	408	18	25	5	20
SPB500-1	500	507	1	100	60	458	18	25	5	25
SPB560-1	560	567	1	100	60	518	18	25	5	25
SPB600-1	600	607	1	100	60	558	18	25	5	25
SPB630-1	630	637	1	100	60	588	18	25	5	25

# V-PULLEYS FOR BORING

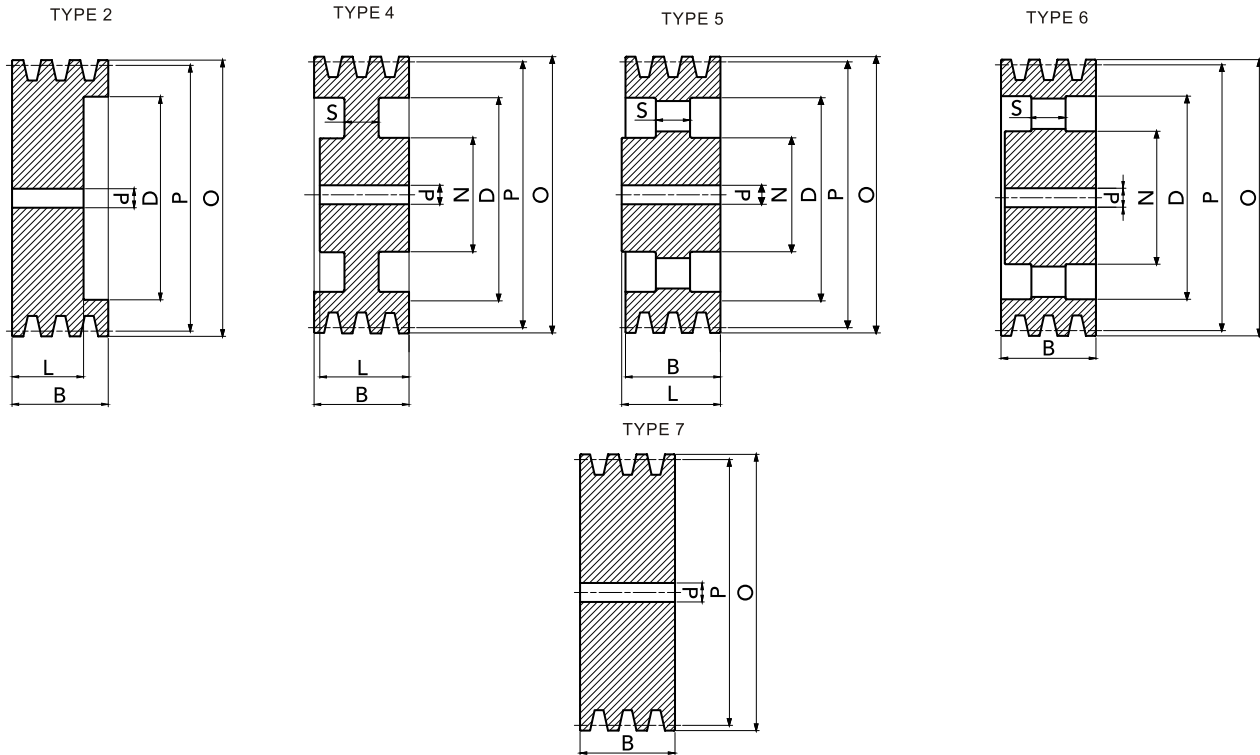
# SPB/2



Type	P	O	GROOVES	N	L	D	S	B	Type	d (H9)
SPB70-2	70	77	2	45	55	-	-	44	1	10
SPB80-2	80	87	2	50	55	-	-	44	1	10
SPB90-2	90	97	2	50	55	-	-	44	1	10
SPB100-2	100	107	2	55	55	-	-	44	1	15
SPB112-2	112	119	2	60	55	-	-	44	1	15
SPB120-2	120	127	2	60	55	-	-	44	1	15
SPB125-2	125	132	2	60	55	-	-	44	1	15
SPB130-2	130	137	2	60	55	-	-	44	1	15
SPB140-2	140	147	2	65	55	-	-	44	1	20
SPB150-2	150	157	2	65	55	-	-	44	1	20
SPB160-2	160	167	2	70	55	118	12	44	3	20
SPB170-2	170	177	2	70	55	128	12	44	3	20
SPB180-2	180	187	2	70	55	138	12	44	3	20
SPB200-2	200	207	2	70	55	158	12	44	3	20
SPB212-2	212	219	2	77	55	170	14	44	3	20
SPB225-2	225	232	2	77	55	184	14	44	3	20
SPB250-2	250	257	2	77	55	208	14	44	3	20
SPB280-2	280	287	2	80	55	238	14	44	3	20
SPB300-2	300	307	2	80	55	258	15	44	5	20
SPB315-2	315	322	2	88	60	273	15	44	5	20
SPB340-2	340	347	2	88	60	298	15	44	5	20
SPB355-2	355	362	2	88	60	313	15	44	5	20
SPB380-2	380	387	2	88	60	338	15	44	5	20
SPB400-2	400	407	2	88	60	358	18	44	5	20
SPB450-2	450	457	2	90	60	408	18	44	5	20
SPB500-2	500	507	2	100	65	458	20	44	5	25
SPB560-2	560	567	2	100	65	518	20	44	5	25
SPB630-2	630	637	2	100	65	588	20	44	5	25

# V-PULLEYS FOR BORING

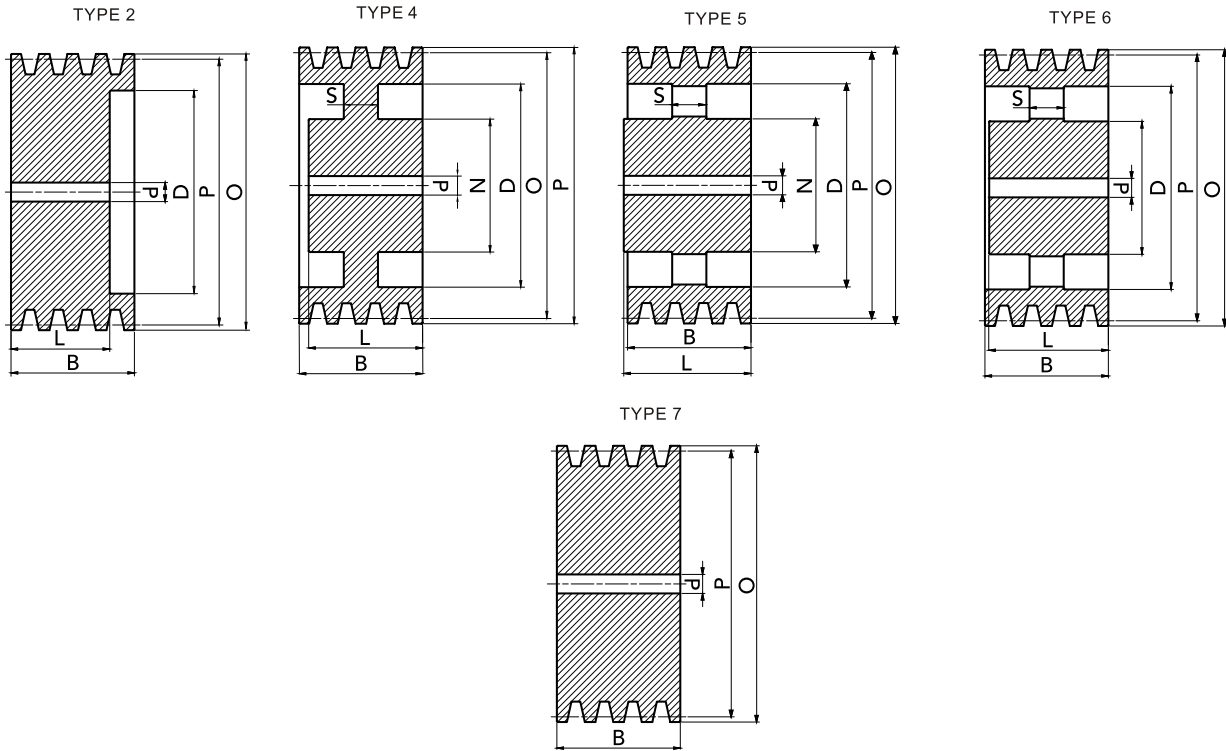
# SPB/3



Type	P	O	GROOVES	N	L	D	S	B	Type	d (H9)
SPB60-3	60	67	3	-	-	-	-	63	7	15
SPB70-3	70	77	3	-	-	-	-	63	7	15
SPB80-3	80	87	3	-	-	-	-	63	7	15
SPB90-3	90	97	3	-	-	-	-	63	7	15
SPB100-3	100	107	3	-	-	-	-	63	7	15
SPB112-3	112	119	3	-	-	-	-	63	7	15
SPB120-3	120	127	3	-	-	-	-	63	7	15
SPB125-3	125	132	3	-	60	83	-	63	2	15
SPB130-3	130	137	3	-	60	86	-	63	2	15
SPB140-3	140	147	3	-	60	98	-	63	2	20
SPB150-3	150	157	3	-	60	108	-	63	2	20
SPB160-3	160	167	3	-	60	118	-	63	2	20
SPB170-3	170	177	3	70	60	128	30	63	4	20
SPB180-3	180	187	3	80	60	138	18	63	4	20
SPB200-3	200	207	3	80	60	158	18	63	4	20
SPB212-3	212	219	3	80	60	170	18	63	4	20
SPB225-3	225	232	3	80	60	184	18	63	4	20
SPB250-3	250	257	3	80	60	208	18	63	4	20
SPB280-3	280	287	3	90	60	238	18	63	4	20
SPB300-3	300	307	3	90	60	258	18	63	6	20
SPB315-3	315	322	3	90	60	273	18	63	6	20
SPB340-3	340	347	3	92	60	298	18	63	6	25
SPB355-3	355	362	3	92	60	313	18	63	6	25
SPB380-3	380	387	3	96	65	338	22	63	6	25
SPB400-3	400	407	3	96	65	358	22	63	5	25
SPB425-3	425	432	3	96	65	383	22	63	5	20
SPB450-3	450	457	3	96	65	408	22	63	5	25
SPB500-3	500	507	3	104	75	458	24	63	5	25
SPB560-3	560	567	3	104	75	518	24	63	5	25
SPB600-3	600	607	3	104	75	558	24	63	5	25
SPB630-3	637	637	3	105	75	588	26	63	5	25

# V-PULLEYS FOR BORING

# SPB/4

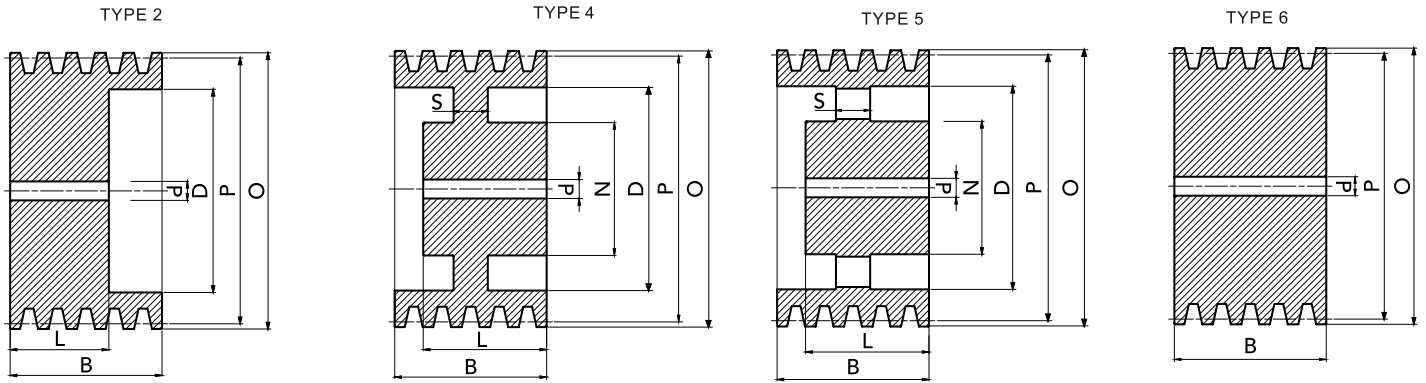


Type	P	O	GROOVES	N	L	D	S	B	Type	d (H9)
SPB70-4	70	77	4	-	-	-	-	82	7	15
SPB80-4	80	87	4	-	-	-	-	82	7	15
SPB90-4	90	97	4	-	-	-	-	82	7	15
SPB100-4	100	107	4	-	-	-	-	82	7	15
SPB112-4	112	119	4	-	-	-	-	82	7	20
SPB120-4	120	127	4	-	-	-	-	82	7	20
SPB125-4	125	132	4	-	60	83	-	82	2	20
SPB130-4	130	137	4	-	60	88	-	82	2	20
SPB140-4	140	147	4	-	60	98	-	82	2	20
SPB150-4	150	157	4	-	60	108	-	82	2	20
SPB160-4	160	167	4	-	60	118	-	82	2	20
SPB170-4	170	177	4	70	60	128	30	82	4	20
SPB180-4	180	187	4	80	60	138	30	82	4	20
SPB200-4	200	207	4	88	60	158	25	82	4	20
SPB212-4	212	219	4	88	60	170	25	82	4	20
SPB224-4	224	231	4	88	60	183	25	82	4	20
SPB225-4	225	232	4	88	60	184	25	82	4	20
SPB236-4	236	243	4	88	60	194	25	82	4	20
SPB250-4	250	257	4	96	65	208	25	82	4	25
SPB280-4	280	287	4	96	65	238	25	82	4	25
SPB300-4	300	307	4	96	65	258	20	82	6	25
SPB315-4	315	322	4	96	65	273	20	82	6	25
SPB340-4	340	347	4	96	65	298	20	82	6	25
SPB355-4	355	362	4	96	65	313	20	82	6	25
SPB380-4	380	387	4	104	75	338	24	82	6	25
SPB400-4	400	407	4	104	75	358	24	82	6	25
SPB425-4	425	432	4	104	75	383	24	82	6	25
SPB450-4	450	457	4	104	75	408	24	82	6	25
SPB500-4	500	507	4	112	85	458	28	82	5	25
SPB560-4	560	567	4	112	85	518	28	82	5	25
SPB600-4	600	607	4	115	85	558	28	82	5	25
SPB630-4	630	637	4	120	85	588	28	82	5	25



# V-PULLEYS FOR BORING

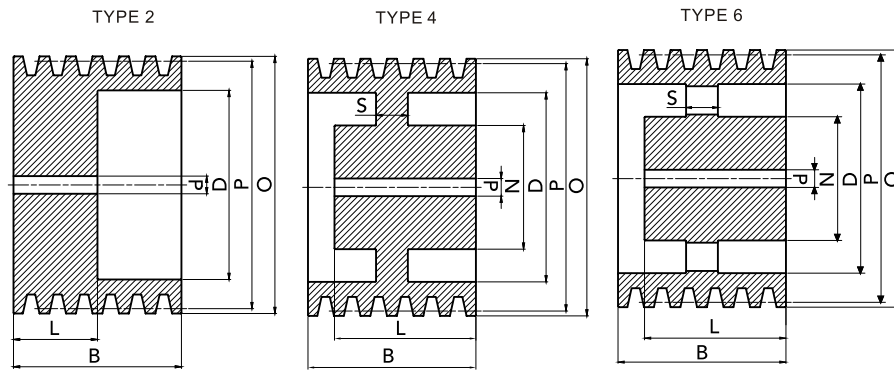
# SPB/5



Type	P	O	GROOVES	N	L	D	S	B	Type	d (H9)
SPB70-5	70	77	5	-	-	-	-	101	7	15
SPB80-5	80	87	5	-	-	-	-	101	7	15
SPB90-5	90	97	5	-	-	-	-	101	7	15
SPB100-5	100	107	5	-	-	-	-	101	7	15
SPB112-5	112	119	5	-	-	-	-	101	7	20
SPB120-5	120	127	5	-	-	-	-	101	7	20
SPB125-5	125	132	5	-	60	83	-	101	2	20
SPB130-5	130	137	5	-	60	88	-	101	2	20
SPB140-5	140	147	5	-	60	98	-	101	2	20
SPB150-5	150	157	5	-	60	108	-	101	2	20
SPB160-5	160	167	5	-	60	118	-	101	2	20
SPB170-5	170	177	5	70	60	128	30	101	4	20
SPB180-5	180	187	5	80	70	138	30	101	4	20
SPB200-5	200	207	5	96	70	158	30	101	4	25
SPB212-5	212	219	5	96	70	170	30	101	4	25
SPB225-5	225	232	5	96	70	183	25	101	4	25
SPB250-5	250	257	5	104	75	208	25	101	4	25
SPB280-5	280	287	5	104	75	238	25	101	4	25
SPB300-5	300	307	5	104	75	258	22	101	6	25
SPB315-5	315	322	5	104	75	273	22	101	6	25
SPB340-5	340	347	5	104	75	298	22	101	6	25
SPB355-5	355	362	5	104	75	313	22	101	6	25
SPB380-5	380	387	5	112	85	338	24	101	6	25
SPB400-5	400	407	5	112	85	358	26	101	6	25
SPB425-5	425	432	5	112	85	383	26	101	6	25
SPB450-5	450	457	5	112	85	408	26	101	6	25
SPB500-5	500	507	5	120	90	458	30	101	6	25
SPB560-5	560	567	5	120	90	518	30	101	6	25
SPB600-5	600	607	5	120	90	558	30	101	6	25
SPB630-5	630	637	5	128	90	588	30	101	6	25

# V-PULLEYS FOR BORING

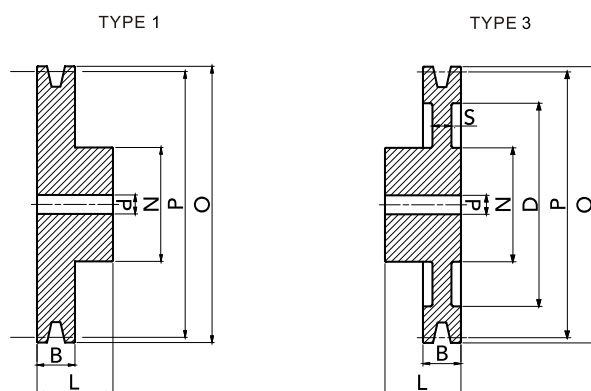
# SPB/5



Type	P	O	GROOVES	N	L	D	S	B	Type	d (H9)
SPB140-6	140	147	6	-	60	98	-	120	2	20
SPB150-6	150	157	6	-	60	108	-	120	2	20
SPB160-6	160	167	6	-	65	118	-	120	2	20
SPB170-6	170	177	6	70	65	128	40	120	4	20
SPB180-6	180	187	6	80	70	138	40	120	4	20
SPB200-6	200	207	6	96	70	158	40	120	4	25
SPB212-6	212	219	6	104	80	170	35	120	4	25
SPB225-6	225	232	6	104	80	183	30	120	4	25
SPB250-6	250	257	6	104	80	208	25	120	4	25
SPB280-6	280	287	6	104	80	238	25	120	4	25
SPB300-6	300	307	6	104	80	258	24	120	6	25
SPB315-6	315	322	6	120	90	273	24	120	6	25
SPB340-6	340	347	6	120	90	298	24	120	6	25
SPB355-6	355	362	6	120	90	313	24	120	6	25
SPB380-6	380	387	6	120	100	338	28	120	6	25
SPB400-6	400	407	6	120	100	358	28	120	6	25
SPB425-6	425	432	6	120	100	383	28	120	6	25
SPB450-6	450	457	6	120	100	408	28	120	6	25
SPB500-6	500	507	6	128	105	458	33	120	6	25
SPB560-6	560	567	6	128	105	518	33	120	6	25
SPB600-6	600	607	6	129	105	558	33	120	6	25

# V-PULLEYS FOR BORING

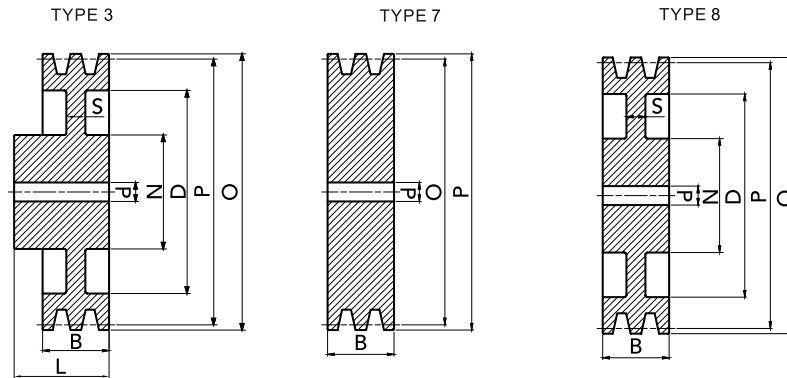
# SPC/1



Type	P	O	GROOVES	N	L	D	S	B	Type	d (H9)
SPC120-1	120	129,6	1	65	50	-	-	34	1	15
SPC140-1	140	149,6	1	70	50	-	-	34	1	20
SPC150-1	150	159,6	1	70	50	-	-	34	1	20
SPC160-1	160	169,6	1	72	50	-	-	34	1	20
SPC180-1	180	189,6	1	76	50	123	16	34	3	20
SPC200-1	200	209,6	1	76	50	143	16	34	3	20
SPC225-1	225	234,6	1	86	50	168	16	34	3	20
SPC250-1	250	259,6	1	86	50	193	16	34	3	20
SPC280-1	280	289,6	1	86	50	223	16	34	3	20
SPC300-1	300	309,6	1	86	50	243	16	34	3	20

# V-PULLEYS FOR BORING

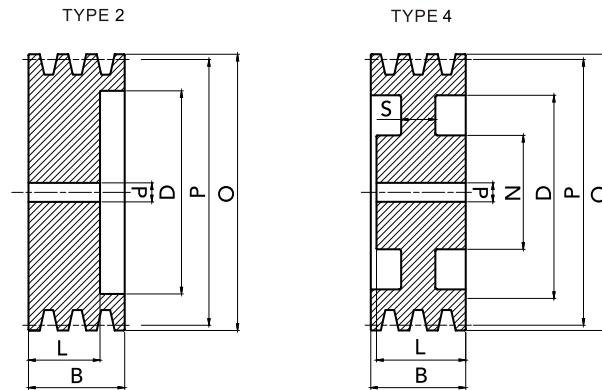
# SPC/2



Type	P	O	GROOVES	N	L	D	S	B	Type	d (H9)
SPC120-2	120	129,6	2	-	-	-	-	59,5	7	15
SPC140-2	140	149,6	2	-	-	-	-	59,5	7	20
SPC150-2	150	159,6	2	-	-	-	-	59,5	7	20
SPC160-2	160	169,6	2	-	-	-	-	59,5	7	20
SPC180-2	180	189,6	2	80	-	123	30	59,5	8	20
SPC200-2	200	209,6	2	80	60	143	20	59,5	3	20
SPC225-2	225	234,6	2	88	60	169	18	59,5	3	20
SPC250-2	250	259,6	2	92	60	193	18	59,5	3	20
SPC280-2	280	289,6	2	92	60	223	18	59,5	3	20
SPC300-2	300	309,6	2	92	60	243	18	59,5	3	20

# V-PULLEYS FOR BORING

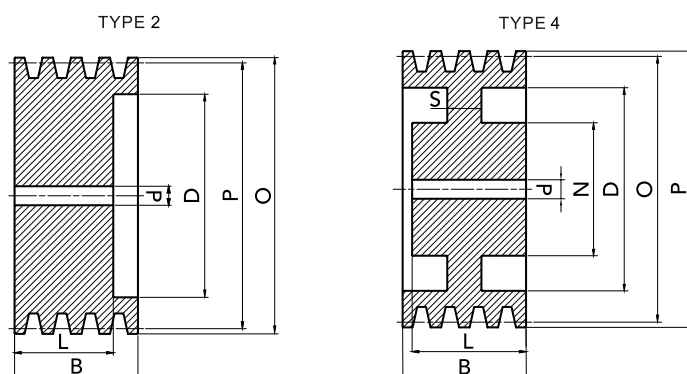
# SPC/3



Type	P	O	GROOVES	N	L	D	S	B	Type	d (H9)
SPC140-3	140	149,6	3	-	65	83	-	85	2	20
SPC150-3	150	159,6	3	-	65	93	-	85	2	20
SPC160-3	160	169,6	3	-	65	103	-	85	2	20
SPC180-3	180	189,6	3	82	65	123	35	85	4	20
SPC200-3	200	209,6	3	86	65	143	25	85	4	20
SPC225-3	225	234,6	3	90	70	169	21	85	4	20
SPC250-3	250	259,6	3	92	70	193	21	85	4	20
SPC280-3	280	289,6	3	92	70	223	21	85	4	20
SPC300-3	300	309,6	3	92	70	243	21	85	4	20

# V-PULLEYS FOR BORING

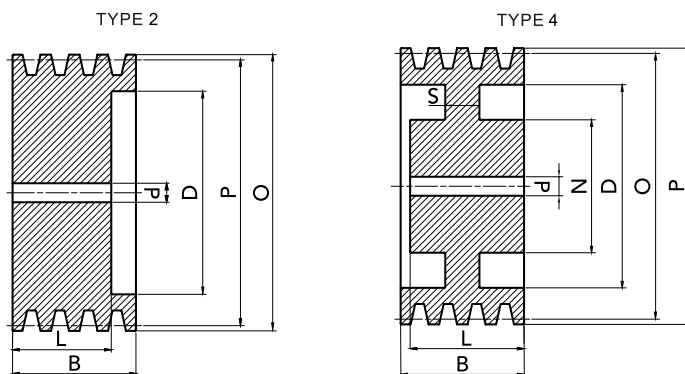
# SPC/4



Type	P	O	GROOVES	N	L	D	S	B	Type	d (H9)
SPC140-4	140	149,6	4	-	80	83	-	110,5	2	20
SPC150-4	150	159,6	4	-	80	93	-	110,5	2	20
SPC160-4	160	169,6	4	-	80	103	-	110,5	2	20
SPC180-4	180	189,6	4	82	80	123	60	110,5	4	20
SPC200-4	200	209,6	4	90	90	143	60	110,5	4	20
SPC225-4	225	234,6	4	90	90	169	50	110,5	4	25
SPC250-4	250	259,6	4	100	90	193	30	110,5	4	25
SPC280-4	280	289,6	4	100	90	223	25	110,5	4	25
SPC300-4	300	309,6	4	100	90	243	25	110,5	4	25

# V-PULLEYS FOR BORING

# SPC/5



Type	P	O	GROOVES	N	L	D	S	B	Type	d (H9)
SPC150-5	150	159,6	5	-	96	93	-	136	2	20
SPC160-5	160	169,6	5	-	96	103	-	136	2	20
SPC180-5	180	189,6	5	82	96	123	75	136	4	20
SPC200-5	200	209,6	5	90	100	143	80	136	4	25
SPC225-5	225	234,6	5	90	100	169	60	136	4	25
SPC250-5	250	259,6	5	102	100	193	50	136	4	25
SPC280-5	280	289,6	5	102	100	223	40	136	4	25
SPC300-5	300	309,6	5	104	100	243	25	136	4	25